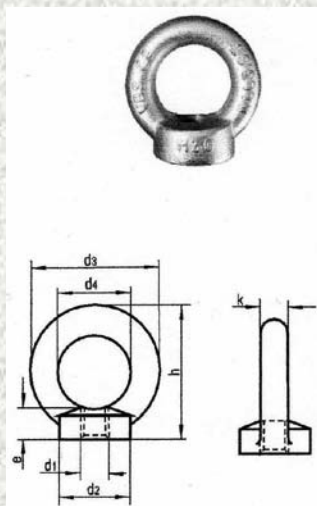


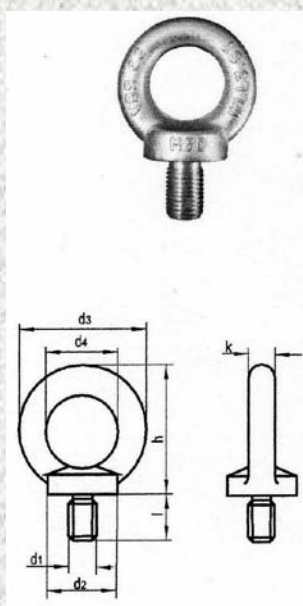


## РИМ ГАЙКА ПОЦИНКОВАНА DIN 582



Работно усилие тона	d <sub>1</sub> mm	d <sub>2</sub> mm	d <sub>3</sub> mm	d <sub>4</sub> mm	e mm	k mm	h mm	Единично тегло кг
0.07	M6	20	36	20	8.5	8	34	0.030
0.14	M8	20	36	20	8.5	8	36	0.052
0.23	M10	25	45	25	10	10	45	0.094
0.34	M12	30	54	30	11	12	53	0.160
0.49	M14	35	63	35	13	14	60	0.220
0.70	M16	35	63	35	13	14	62	0.240
1.20	M20	40	72	40	16	16	71	0.352
1.50	M22	45	81	45	18	18	80	0.586
1.80	M24	50	90	50	20	20	90	0.706
2.50	M27	50	90	50	20	24	90	1.020
3.60	M30	65	108	60	25	20	109	1.320
4.30	M33	65	108	60	25	24	110	1.700
5.10	M36	75	126	70	30	28	128	2.080
6.10	M39	75	126	70	30	28	130	2.800
7.00	M42	85	144	80	35	32	147	3.110
8.00	M45	85	144	80	35	32	150	4.070
8.60	M46	100	166	90	40	38	168	5.020

## РИМ БОЛТ ПОЦИНКОВАН DIN 580



Работно усилие тона	d <sub>1</sub> mm	d <sub>2</sub> mm	d <sub>3</sub> mm	d <sub>4</sub> mm	l mm	k mm	h mm	Единично тегло кг
0.07	M6	20	36	20	13	8	34	0.030
0.14	M8	20	36	20	13	8	36	0.060
0.23	M10	25	45	25	17	10	45	0.103
0.34	M12	30	54	30	21	12	53	0.177
0.49	M14	35	63	35	27	14	60	0.277
0.70	M16	35	63	35	27	14	62	0.280
1.20	M20	40	72	40	30	16	71	0.424
1.50	M22	45	81	45	35	18	80	0.673
1.80	M24	50	90	50	36	20	90	0.834
2.50	M27	50	90	50	36	24	90	1.215
3.60	M30	65	108	60	45	20	109	1.660
4.30	M33	65	108	60	45	24	110	2.160
5.10	M36	75	126	70	54	28	128	2.650
6.10	M39	75	126	70	54	28	130	3.340
7.00	M42	85	144	80	63	32	147	4.030
8.00	M45	85	144	80	63	32	150	5.210
8.60	M46	100	166	90	68	38	168	6.320